

## [EN]

- A** Scroll Wheel   **B** Left Button   **C** Right Button   **D** Forward Button   **E** Back Button
- F** USB-C Port   **G** Optical Sensor   **H** Power On/Off   **I** PTFE Feet   **J** LED Indicator
- K** DPI Button

## [FR]

- A** Molette de défilement   **B** Clic gauche   **C** Clic droit   **D** Bouton "Suivant"
- E** Bouton "Précédent"   **F** Port USB-C   **G** Capteur optique   **H** Bouton marche/arrêt
- I** Patins PTFE   **J** Indicateur LED   **K** Bouton DPI

## [JP]

- A** スクロールホイール   **B** 左クリック   **C** 右クリック   **D** 進むボタン   **E** 戻るボタン
- F** USB-Cポート   **G** 光学センサー   **H** 電源オン/オフ   **I** PTFEフィート   **J** LEDインジケータ
- K** DPIボタン

## [KR]

- A** 스크롤 휠   **B** 왼쪽 버튼   **C** 오른쪽 버튼   **D** 앞으로가기 버튼   **E** 뒤로가기 버튼
- F** USB-C 포트   **G** 광학 센서   **H** 전원 온/오프   **I** PTFE 피트   **J** LED 표시등
- K** DPI 버튼

## [ES]

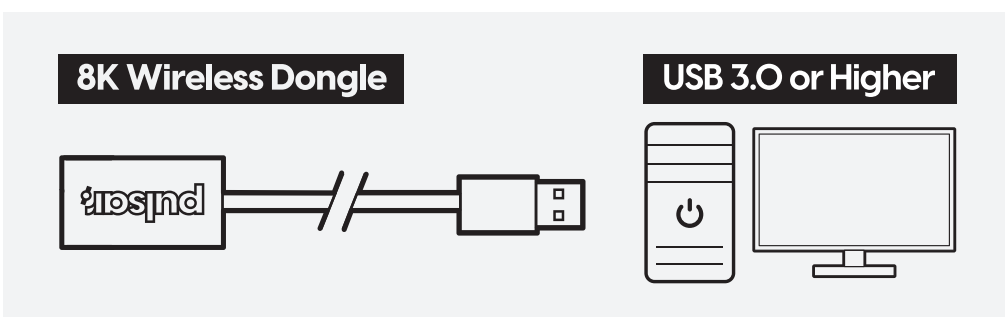
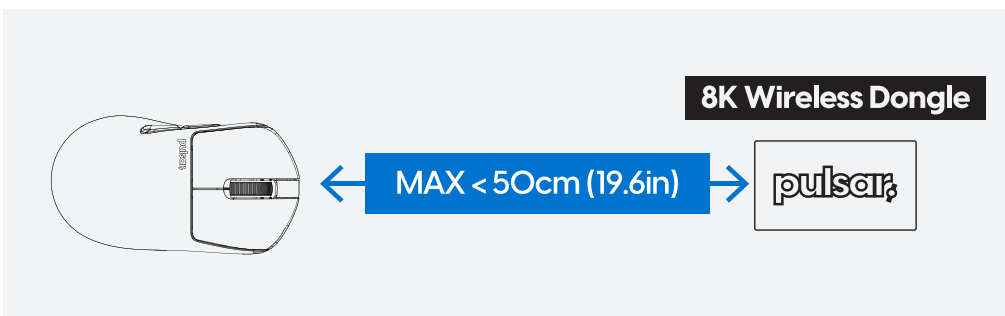
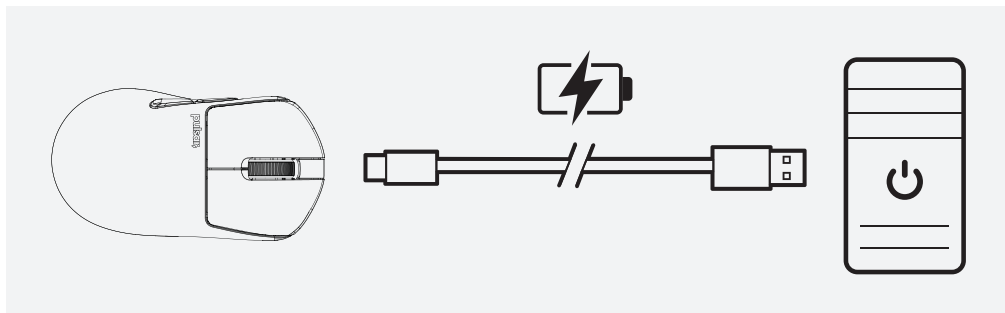
- A** Rueda de desplazamiento   **B** Click izquierdo   **C** Click derecho   **D** Botón de avance
- E** Botón de retroceso   **F** Puerto USB-C   **G** Sensor óptico   **H** Encendido/Apagado
- I** Skates PTFE   **J** Indicador LED   **K** DPI Button

## [CN]

- A** 滚轮   **B** 左键   **C** 右键   **D** 前进按钮   **E** 后退按钮
- F** USB-C端口   **G** 光学传感器   **H** 电源开/关   **I** PTFE脚垫   **J** LED指示灯
- K** DPI按钮

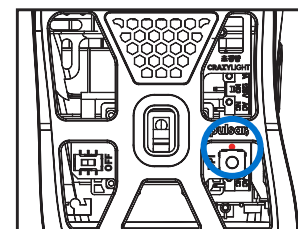
## Requirement:

Intel® Core™ i5 or higher CPU  
 AMD Ryzen™ 5 or higher CPU  
 USB 3.0 or Higher Port



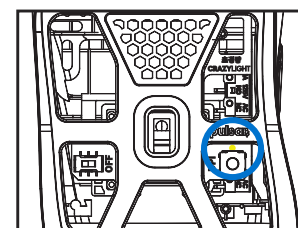
## LED INDICATOR

### WIRELESS



#### RED BLINKING

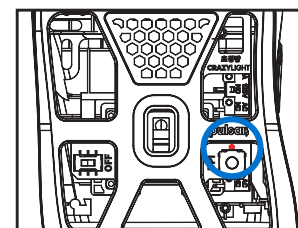
[ENG] Low Battery - Battery level below 30%  
 [KOR] 낮은 배터리 - 배터리 레벨 30% 미만  
 [JP] 低バッテリー - バッテリーレベルが30%未満です  
 [FR] Batterie Faible - Niveau de batterie inférieur à 30%  
 [ES] Batería Baja - Nivel de batería por debajo del 30%  
 [CN] 低电量 - 电池电量低于30%



#### YELLOW BLINKING

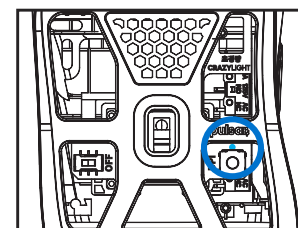
[ENG] Yellow Blinking - Mouse Pairing Mode  
 [KOR] 노랑 깜빡임 - 마우스 페어링 모드  
 [JP] 黄色の点滅 - マウスはペアリングモードです  
 [FR] Clignotement jaune - Souris en mode d'appariement  
 [ES] Parpadeo amarillo - Ratón en modo de emparejamiento  
 [CN] 黄色闪烁 - 鼠标处于配对模式

### WIRED



#### STEADY RED

[ENG] Charging  
 [KOR] 충전중  
 [JP] 充電中  
 [FR] Batterie en charge  
 [ES] Batería cargando  
 [CN] 充电中



#### STEADY BLUE

[ENG] Fully charged  
 [KOR] 완전히 충전됨  
 [JP] 完全充電済み  
 [FR] Complètement chargé  
 [ES] Completamente cargado  
 [CN] 已充满

## BEFORE PAIRING DONGLE

**[ENG]** Maximum Dongle Distance for Stable Performance Position the dongle within 50cm of the mouse, ensuring there are no obstacles in between

**[KOR]** 안정적인 성능을 위한 최대 동글 거리입니다. 동글과 마우스 사이에 장애물 없이 50cm 이내에 배치해 주세요. USB 3.0 포트 혹은 이상의 포트에 설치

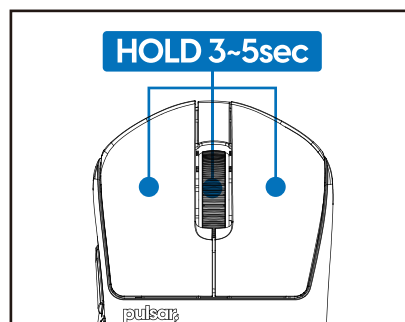
**[JPN]** 安定したパフォーマンスを出せるドングルまでの最大距離。ドングルをマウスから50cm以内の位置に配置し、間に障害物がないことを確認してください。USB 3.0ポートまたはそれ以上のバージョンのみ対応。

**[FR]** Distance maximale du récepteur pour des performances stables. Positionnez le récepteur à moins de 50 cm de la souris, en veillant à ce qu'il n'y ait aucun obstacle entre les deux. Port USB 3.0 ou supérieur uniquement.

**[ES]** Distancia máxima del dongle para un rendimiento estable. Coloca el dongle a menos de 50 cm del ratón, asegurándote de que no haya obstáculos en el medio. Puerto USB 3.0 o superior solamente.

**[CN]** 为了获得稳定的性能,最大适配器间距如下:请将适配器与鼠标之间保持无障碍物,距离不超过50厘米。安装到USB 3.0端口或更高版本的端口。

## PAIRING INSTRUCTIONS



- [EN]**
1. Download and run the Mouse software.
  2. In the settings, click "Start Pairing."
  3. As instructed in the message, press the left, right, and middle buttons of the mouse simultaneously until it blinks yellow.
  4. Click "Start Pairing" (or press the spacebar)

- [KR]**
1. 마우스 소프트웨어를 다운받아 프로그램을 실행 합니다.
  2. 설정에서 페어링 시작을 누릅니다.
  3. 안내메세지 내용과 같이 마우스 왼쪽, 오른쪽 및 가운데 버튼을 동시에 누르면 황색으로 깜박입니다.
  4. 페어링 시작(스페이스바를 누름) 누릅니다.

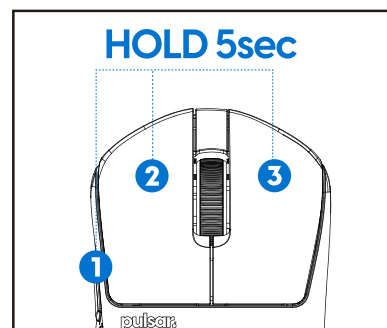
- [FR]**
1. Téléchargez et lancez le logiciel Mouse.
  2. Dans les paramètres, cliquez sur "Démarrer l'appairage."
  3. Comme indiqué dans le message, appuyez simultanément sur les boutons gauche, droit et du milieu de la souris jusqu'à ce qu'elle clignote en jaune.
  4. Cliquez sur "Démarrer l'appairage" (ou appuyez sur la barre d'espace)

- [ES]**
1. Descarga y ejecuta el software de Mouse.
  2. En la configuración, haga clic en "Iniciar emparejamiento."
  3. Según el mensaje, presione simultáneamente los botones izquierdo, derecho y central del ratón hasta que parpadee en amarillo.
  4. Haga clic en "Iniciar emparejamiento" (o presione la barra espaciadora)

- [JPN]**
1. Mouseソフトウェアをダウンロードして実行します。
  2. 設定で「ペアリング開始」をクリックします。
  3. メッセージの指示に従い、マウスの左ボタン、右ボタン、中央ボタンを同時に押すと黄色に点滅します。
  4. 「ペアリング開始」(またはスペースバーを押す)をクリックします。

- [CN]**
1. 下载并运行Mouse软件。
  2. 在设置中点击“开始配对”。
  3. 按照提示信息,同时按下鼠标的左键、右键和中键,直到其黄色闪烁。
  4. 点击“开始配对”(或按空格键)。

## DONGLE LED ON/OFF



**[ENG]** Press and hold buttons 1, 2, and 3 for 5 seconds to adjust LED On/Off.

**[KOR]** LED를 켜거나 끄려면 1, 2, 3 버튼을 5초 동안 눌러주세요. LED를 제어하려면 그림에 보이는 세 개의 버튼 설정이 기본으로 되어 있어야 합니다.

**[JPN]** LEDのオン/オフをするには、ボタン1、2、および3を5秒間押し続けてください。

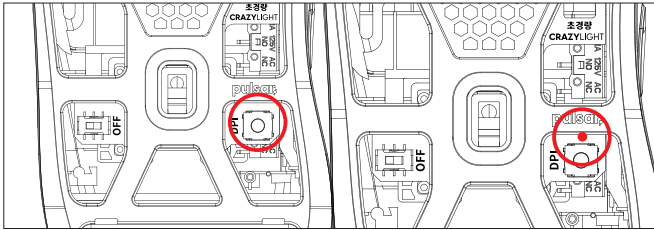
**[FR]** Appuyez et maintenez enfoncés les boutons 1, 2 et 3 pendant 5 secondes pour activer/désactiver la LED.

**[ES]** Presiona y mantén presionados los botones 1, 2 y 3 durante 5 segundos para activar /desactivar a luz LED.

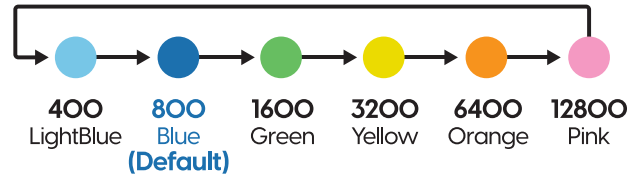
**[CN]** 要打开或关闭LED指示灯,请按住1、2、3按钮5秒钟。想要控制LED,必须将这三个按钮设置为默认状态。

## DPI SETTINGS (DPI FINE TUNE)

DPI can also be adjusted through the software.



### • Color Change Based on DPI Settings



**[EN]** The DPI button on the bottom allows for 6 levels of DPI adjustment. If you use the software, you can adjust from 50 DPI to 32000 DPI in increments of 10.

**[KR]** 바닥면 DPI 버튼으로 6단계 조정이 가능하며, 소프트웨어를 통해 50DPI에서 32000 DPI까지 10단위로 미세 조정할 수 있습니다.

**[FR]** Le bouton DPI sous la souris permet un réglage en 6 étapes. Il est également possible de réaliser un ajustement précis de 50 DPI à 32000 DPI par pas de 10 unités via le logiciel.

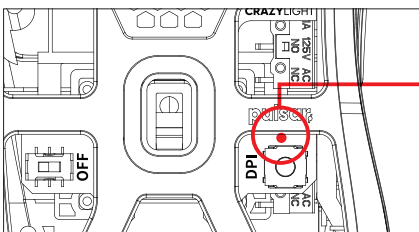
**[ES]** El DPI puede ajustarse en 6 niveles utilizando el botón de DPI en la parte inferior. También puede ajustarse de manera más precisa a través del software, siendo posible aumentar desde 50 DPI hasta 32000 DPI en incrementos de 10.

**[JP]** 底面のDPIボタンで6段階のDPI調整が可能です。ソフトウェアを使用すると、50DPIから32000DPIまで10単位で調整できます。

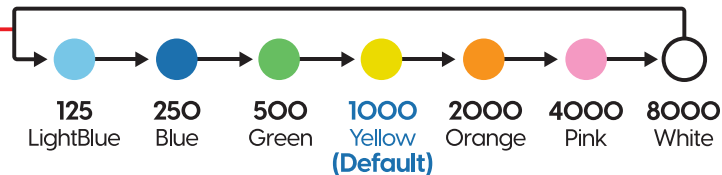
**[CN]** 通过底部的DPI按钮可以进行6级调整，通过软件可以在50DPI到32000DPI之间以10为单位进行微调。

## 8K POLLING RATE (DEFAULT 1000Hz)

Please use the provided 8K dongle.



### • Color Change Based on Polling Rate Settings



**[EN]** If you use the software, you can set it to 125 / 250 / 500 / 1000 / 2000 / 4000 / 8000Hz.

**[KR]** 소프트웨어를 통해 125 / 250 / 500 / 1000 / 2000 / 4000 / 8000Hz 까지 설정 가능합니다.

**[FR]** Le logiciel permet de définir le taux de rafraîchissement à 125 / 250 / 500 / 1000 / 2000 / 4000 / 8000 Hz.

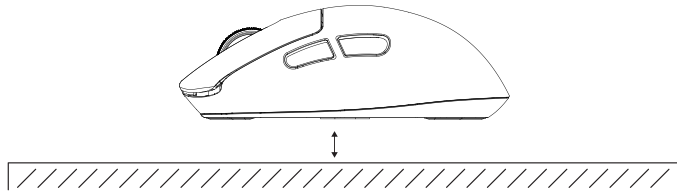
**[ES]** También mediante se puede configurar entre en 125 / 250 / 500 / 1000 / 2000 / 4000 / 8000 Hz a través del software.

**[JP]** ソフトウェアを使用すると、125 / 250 / 500 / 1000 / 2000 / 4000 / 8000Hzに設定できます。

**[CN]** 通过软件可以设置为125 / 250 / 500 / 1000 / 2000 / 4000 / 8000Hz。



## LOD (LIFT-OFF DISTANCE) LOD can be adjusted through the software.



**[EN]** LOD refers to the maximum height at which the sensor detects the distance from the surface when the mouse is lifted. This value can be set to 0.7mm, 1mm, or 2mm.

**[KR]** LOD는 마우스를 들어올렸을 때 센서가 표면과의 거리를 감지하는 최대 높이를 의미합니다. 이 값은 0.7mm, 1mm, 또는 2mm로 설정할 수 있습니다.

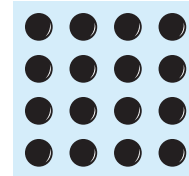
**[FR]** Le LOD (distance de décollage) fait référence à la hauteur maximale à laquelle le capteur détecte la distance entre la souris et la surface lorsqu'elle est soulevée. Cette valeur peut être réglée à 0,7 mm, 1 mm, ou 2 mm.

**[ES]** LOD se refiere a la máxima altura en la cual el sensor detecta la distancia con la superficie cuando se levanta el ratón. Este valor puede configurarse en 0.7 mm, 1 mm o 2 mm.

**[JP]** LOD(リフトオフディスタンス)は、マウスを持ち上げた際にセンサーが表面との距離を検出する最大の高さを指します。この値は0.7mm、1mm、2mmに設定可能です。

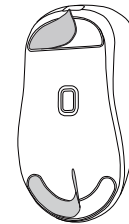
**[CN]** LOD是指当鼠标抬起时传感器与表面之间的最大检测高度。该值可以设置为0.7mm、1mm或2mm。

## DOT SKATES INSTALLATION GUIDE



### How to Install the UHMW-PE dot SKATE Included in the Package

1



**Remove the existing skates from the mouse.**

마우스에서 기존 피트를 제거합니다.

装着されているソールをマウスから外します。

移除鼠标上的现有滑片。

Retirez les patins existants de la souris.

2



**Clean the surface and ensure there is no residue.**

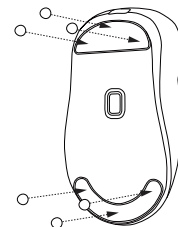
표면을 깨끗이 하고 잔여물이 없는지 확인하십시오.

表面をきれいにし、残留物がないことを確認してください。

清洁表面，确保没有残留物。

Nettoyez la surface et assurez-vous qu'il n'y a pas de résidus.

3



**Attach the UHMW-PE skates to the mouse,**

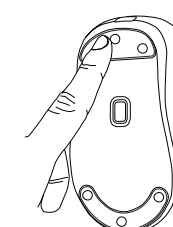
마우스의 피트 홈에 맞추어 UHMW-PE 피트를 부착합니다.

マウスフィートの溝に合わせ、必要な数だけUHMW-PEを取り付けます。

根据鼠标上的凹槽数量，将UHMW-PE滑片粘贴上去。

Fixez les patins en UHMW-PE sur la souris en tenant compte du nombre de rainures.

4



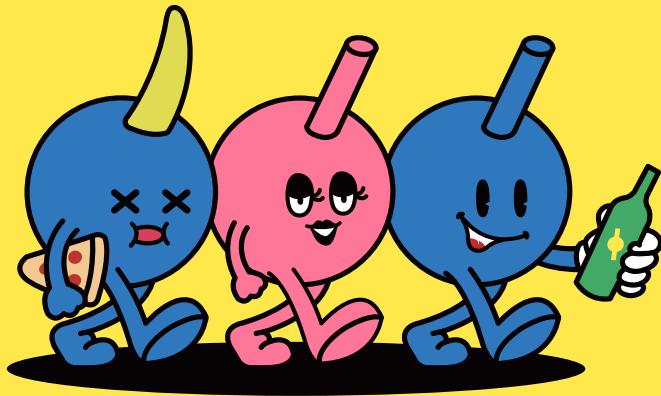
**Press the skates firmly with your fingers to secure them.**

손가락으로 꼭 눌러 밀착합니다.

フィートを指で押して固定させます。

用手指按压滑片以确保牢固。

Appuyez fermement sur les patins avec vos doigts pour les fixer.



# Join the Pulsar Discord Community



## 2 YEAR WARRANTY

Please visit our website for further information on warranty.  
[www.pulsargg.com/warranty](http://www.pulsargg.com/warranty)

### KR

2년간 품질 보증. 보다 상세한 정보는 홈페이지에서 찾아 보실 수 있습니다.

### JP

製品保証期間は2年間となります。製品保証についての詳細は公式ホームページをご覧ください。

### FR

Veillez visiter notre site Web pour plus d'informations sur la garantie.

### CN

所有“pulsar”鼠标自购买日起两年内保修。我们强烈鼓励您注册您的产品，以便在未来获得更快更好的保修服务。

### ES

Visite nuestro sitio web para obtener más información sobre la garantía.

## SAFETY, COMPLIANCE AND WARRANTY INFORMATION

[ENG]

Read manual before product use.

### Safe and proper use of the product:

Do not open or modify the product. This will void your warranty.  
Do not direct the infrared/laser beam at anyone's eye or reflective object.  
Do not immerse the product in any liquid or expose it to heat or moisture. If the product is exposed to out-of-range temperature environments, power off the device until the temperature has stabilized within the specified operating temperature range. This is not a Children's product and is not intended for use by children under the age of 14 years old. If the product is operating improperly, contact Pulsar Support. [pulsar.gg/support](mailto:pulsar.gg/support)

### Pulsar Limited Warranty

Pulsar warrants that the product shall be free from defects in materials and workmanship for the length of time identified on the product package beginning from the date of original retail purchase.  
Please visit <https://www.pulsargg.com/pages/warranty> for detailed warranty information.  
Pulsar's entire liability and your exclusive remedy for any breach of warranty shall be, at Pulsar's option, to repair or replace a functional equivalent of the product, or to refund the price paid, if the hardware is returned to the point of purchase or such other places as Pulsar may direct along with a receipt.  
Warranty protections are in addition to rights provided under local consumer laws and may vary among countries.

AplusX Inc. | Republic of Korea | [pulsar.gg/support](mailto:pulsar.gg/support)  
614, 58-1 Giheung-Ro, Giheung-Gu, Yongin-Si, Gyeonggi-Do 16976 Korea

## 안전, 규정 준수 및 보증 정보

[한국어]

제품을 사용하기 전에 설명서를 읽으십시오.

### 안전하고 적절한 제품의 사용방법:

제품을 개봉하거나 개조하지 마십시오. 제품을 열어서 개조 혹은 튜닝을 하면 제품의 무상보증이 무효화됩니다.  
적외선/레이저 광선을 다른 사람의 눈이나 반사되는 물체에 향하게 하지 마십시오.  
제품을 액체에 담거나 열이나 습기에 노출시키지 마십시오. 제품이 범위를 벗어난 온도 환경에 노출된 경우 지정된 작동 온도 범위 내에서 온도가 안정화될 때까지 장치의 전원을 끄십시오.  
제품이 부적절하게 작동하는 경우 Pulsar 지원에 문의하십시오.  
<https://www.pulsargg.com/support/support.html> 혹은 이메일 [support@pulsargg.com](mailto:support@pulsargg.com)

### 필사 제품의 품질 제한 보증

Pulsar는 최초 소매 구매일로부터 시작하여 제품 패키지에 명시된 기간 동안 제품에 재료 및 제작상의 결함이 없음을 보증합니다. 자세한 보증 정보는 <https://www.pulsargg.com/warranty.html>를 방문하십시오. Pulsar의 모든 책임과 보증 위반에 대한 유일한 보상은 필사의 자유재량에 따른 제품수리 또는 동급 기능을 갖춘 제품 교체, 제품에 지불한 가격 환불로 국한되며, 환불 시에는 구매 지점 또는 기타 필사가 지정한 장소로 날짜가 인쇄된 항목별 영수증과 함께 환불받을 제품을 반환해야 합니다. 제한된 품질보증은 현지 소비자에게 따라 제공되는 권리에 추가되며 국가마다 다를 수 있습니다.

주식회사 에이플러스엑스 | 경기도 용인시 기흥구 기흥로 58-1 614호 | 070 7797 7471 | [support@pulsargg.com](mailto:support@pulsargg.com)

## 安全性、コンプライアンス、および製品保証について

[日本語]

製品を使用する前に必ずこのマニュアルをお読みください。

### 製品の安全で適切な使用について

製品を開いたり、変更したりしないでください。メーカーから特別な指示がない限り、製品保証が無効になります。赤外線/レーザービームを他の人の目や反射物に向けしないでください。製品を液体に浸したり、熱や湿気にさらしたりしないでください。製品が範囲外の温度環境にさらされている場合は、指定された動作温度範囲内で温度が安定するまでデバイスの電源を切ってください。製品が正しく動作しない場合は、Pulsarサポートまで連絡してください。  
Pulsarサポート: [support.pulsargg.jp](mailto:support.pulsargg.jp)

### Pulsar製品限定保証

Pulsarは、最初の購入日から製品パッケージに記載されている期間、製品に材料および製造上の欠陥がないことを保証します。詳細な保証情報については、<https://pulsargg.jp/pages/warranty-information>をご覧ください。Pulsar製品の故障等に対するお客様の唯一の救済策は、Pulsarの選択により、製品の機能的同等物を修理または交換するか、ハードウェアが購入時点またはその他の場所に返却された場合に支払った価格を返金するものとなります。Pulsarは原則的に領収書などの購入証明の提示を指示しますが、保証による保護は地域の消費者法に基づいて提供される権利に追加されるものであり、国によって異なる場合があります。

AplusX Japan Inc. | 千葉県船橋市前原西2-14-1-320 | 0474096096  
[support@pulsargg.jp](mailto:support@pulsargg.jp)

## INFORMACIÓN DE SEGURIDAD, CUMPLIMIENTO Y GARANTÍA

[ES]

Lea el manual antes de usar el producto.

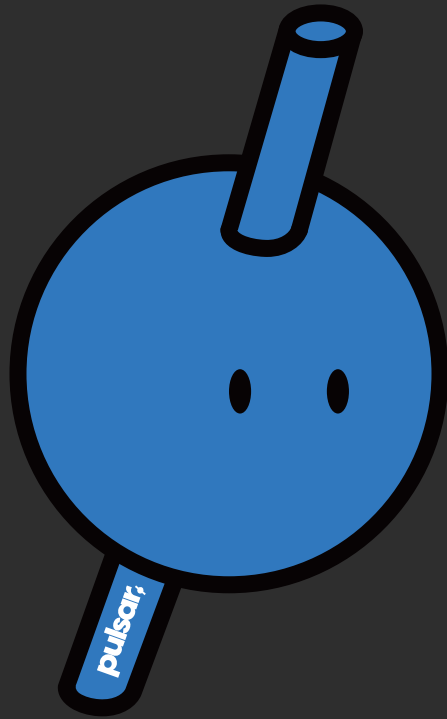
### Uso seguro y adecuado del producto:

No abra ni modifique el producto. Esto anulará su garantía. No dirija el haz infrarrojo/láser a los ojos de nadie ni a ningún objeto reflectante. No sumerja el producto en ningún líquido ni lo exponga al calor o la humedad. Si el producto se expone a entornos con temperaturas fuera del rango, apague el dispositivo hasta que la temperatura se estabilice dentro del rango de temperatura de funcionamiento especificado. Este no es un producto para niños y no está diseñado para niños menores de 14 años. Si el producto no funciona correctamente, comuníquese con el Soporte de Pulsar. [support.pulsar.gg](mailto:support.pulsar.gg)

### Garantía limitada Pulsar

Pulsar garantiza que el producto estará libre de defectos en materiales y mano de obra durante el período de tiempo identificado en el paquete del producto a partir de la fecha de compra minorista original. Visite <https://www.pulsargg.com/pages/warranty> para obtener información detallada sobre la garantía. La responsabilidad total de Pulsar y su recurso exclusivo por cualquier incumplimiento de la garantía será, a opción de Pulsar, reparar o reemplazar un equivalente funcional del producto, o reembolsar el precio pagado, si el hardware se devuelve al punto de compra o cualquier otro lugares que Pulsar puede indicar junto con un recibo. Las protecciones de la garantía se suman a los derechos proporcionados por las leyes locales del consumidor y pueden variar entre países.

AplusX Inc. | Republic of Korea | [support@pulsargg.com](mailto:support@pulsargg.com)  
614, 58-1 Giheung-Ro, Giheung-Gu, Yongin-Si, Gyeonggi-Do 16976 Korea



# NEED ANY HELP?

Thanks for choosing Pulsar.  
If you have any questions or comments,  
if you need any help with your products,  
please do not hesitate to contact us.

[www.pulsar.gg/support](http://www.pulsar.gg/support)

Global: [www.pulsar.gg/support](http://www.pulsar.gg/support)

대한민국: [support@pulsargg.kr](mailto:support@pulsargg.kr)

日本: [support@pulsargg.jp](mailto:support@pulsargg.jp)